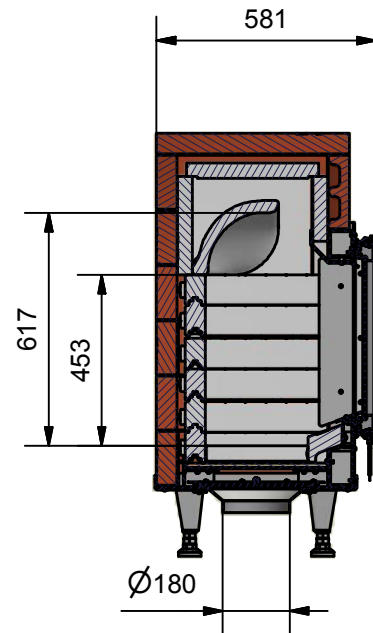
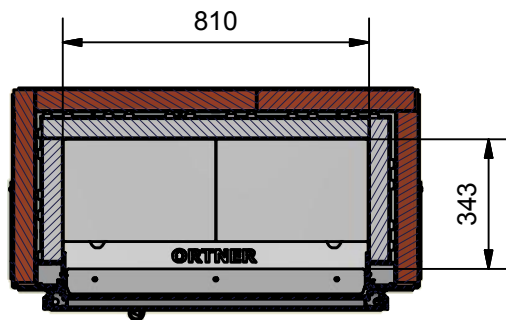



Schnitt A-A (1 : 20)



Schnitt B-B (1 : 20)



Alle Höhenangaben gelten bei einer Mörtelfugenstärke von 3 mm, einer Fasermattenstärke von 3 mm (im zusammengepressten Zustand) und vollständig nach unten geschraubtem Grundgestell.

		Diese Zeichnung ist unser geistiges Eigentum und darf nur mit unserer Genehmigung vervielfältigt oder Dritten zugänglich gemacht werden.		Maßstab	1:20	Material	
				Zeichnungsnummer: 13_0163_00_2			
	Datum	Name		GO18-91/53			A4
Gezeichnet	25.11.2014	maurer					Rev.:0
Kontrolliert							
ORTNER GmbH A-3382 Loosdorf, Hürmer Straße 36, Tel.: +43(0)2754/2707, Fax.: +43(0)2754/2708 e-mail: office@ortner-cc.at, www.ortner-cc.at							